

# FCS Series

Professional Ceiling Speakers  
Altavoces de Techo Profesionales



User Manual  
Manual de Usuario

## Warnings

The information furnished in this manual does not include all of the details of design and engineering of this particular product not does it cover every possible application or situation concerning its usage, which may occur during the installation, operation or maintenance of product.

### IMPORTANT THE PRODCUT REQUIRES CLASS 2 OUTPUT WIRING

#### CAUTION

TO PREVENT ELECTRIC SHOCK, DO NOT REMOVE TOP OR BOTTOM COVERS. NO USER SERVICEABLE PARTS INSIDE.

REFER SERVICING TO QUALIFIED SERVICE PERSONNEL.

DISCONNECT POWER CORD BEFORE REMOVING REAR PANEL COVER TO ACCESS GAIN SWITCH.

SHOCK HAZARD - DO NOT ENTER

CHOC HASARD - N'ENTRENT

SCHOCKE HAZARD - TEST NICHT BETRETE

URTO HAZARD - DO NON ENTRANO



#### WARNING

TO REDUCE THE RISK OF ELECTRIC SHOCK, DO NOT EXPOSE THIS EQUIPMENT TO RAIN OR MOISTURE!

---

### MAGNETIC FIELD

**CAUTION:** Do not locate sensitive high-gain equipment such as preamplifiers or tape decks directly above or below this unit. Because this amplifier has a high power density, it has a strong magnetic field which can induce hum into unshielded devices that are located nearby. This field is strongest just above and below the unit. If an equipment rack is used, we recommend locating the amplifier(s) at the bottom of the rack and preamplifier or other sensitive equipment at the top.

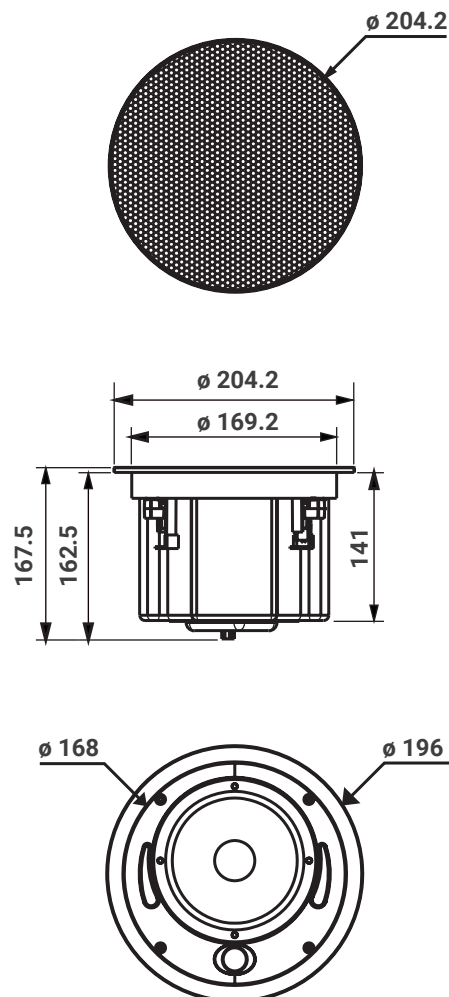
The lightning bolt triangle is used alert the user to the risk of electric shock

The exclamation point triangle is used to alert the user to important operating and /or maintenance instructions.

## Technical Data | FCS4T

<b>Tweeter</b>	0.5" (13 mm) Silk soft dome
<b>Woofers</b>	4" (100 mm) Graphite Cone, Rubber Surround
<b>Frequency Range +/-3 dB</b>	98 Hz - 20 kHz
<b>Power Handling RMS</b>	40 W program, 20 W (IEEE 219)
<b>Sensitivity (1 W / 1m)</b>	84 dB
<b>Coverage</b>	H:80° – V:70°
<b>Crossover Frequency</b>	4 kHz
<b>Conformity (Input)</b>	100 V (8 Ω)
<b>Taps</b>	8 Ω, 0, 20 W, 10 W, 5 W, 2.5 W
<b>Impedance</b>	8 Ω
<b>Termination</b>	Standard pressed connector
<b>Included Accessories</b>	Cutout template grille
<b>Attachment</b>	Low-profile grille
<b>Dimensions (H x Diameter)</b>	167.5 x 204.2 mm (6.59" x 8.04")
<b>Weight</b>	2.3 kg (5 lb)
<b>Cut out diameter</b>	175 mm (6.88")
<b>Material</b>	ABS + iron

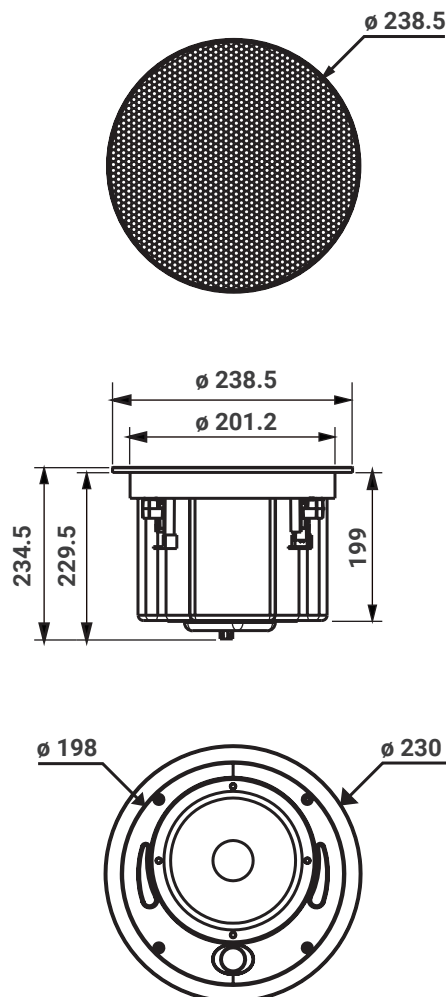
## Technical Drawings | FCS4T



## Technical Data | FCS5T

<b>Tweeter</b>	0.75" (20 mm) Titanium dome
<b>Woofers</b>	5" (125 mm) Graphite Cone, Rubber Surround
<b>Frequency Range +/-3 dB</b>	85 Hz - 20 kHz
<b>Power Handling RMS</b>	60 W program, 30 W (IEEE 219)
<b>Sensitivity (1 W / 1m)</b>	84 dB
<b>Coverage</b>	H:40° – V:30°
<b>Crossover Frequency</b>	2.8 kHz
<b>Conformity (Input)</b>	100 V (8 Ω)
<b>Taps</b>	8 Ω, 0, 30 W, 15 W, 7.5 W, 3.25 W
<b>Impedance</b>	8 Ω
<b>Termination</b>	Standard pressed connector
<b>Included Accessories</b>	Cutout template grille
<b>Attachment</b>	Low-profile grille
<b>Dimensions (H x Diameter)</b>	234.5 x 238.5 mm (9.23" x 9.40")
<b>Weight</b>	3.3 kg (7.3 lb)
<b>Cut out diameter</b>	206 mm (8.11")
<b>Material</b>	ABS + iron

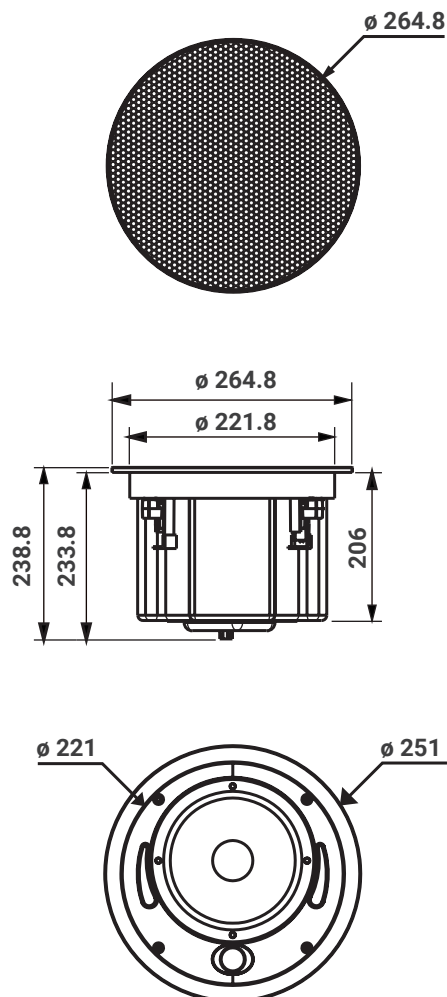
## Technical Drawings | FCS5T



## Technical Data | FCS6T

<b>Tweeter</b>	1" (25 mm) Titanium dome
<b>Woofers</b>	6.25" (165 mm) Graphite Cone, Rubber Surround
<b>Frequency Range +/-3 dB</b>	65 Hz - 20 kHz
<b>Power Handling RMS</b>	80 W program, 40 W (IEEE 219)
<b>Sensitivity (1 W / 1m)</b>	86 dB
<b>Coverage</b>	H:55° - V:45°
<b>Crossover Frequency</b>	3.5 kHz
<b>Conformity (Input)</b>	100 V (8 Ω)
<b>Taps</b>	8 Ω, 0, 40 W, 20 W, 10 W, 5 W
<b>Impedance</b>	8 Ω
<b>Termination</b>	Standard pressed connector
<b>Included Accessories</b>	Cutout template grille
<b>Attachment</b>	Low-profile grille
<b>Dimensions (H x Diameter)</b>	238.8 x 264.8 mm (9.40" x 10.42")
<b>Weight</b>	3.7 kg (8.2 lb)
<b>Cut out diameter</b>	226 mm (8.90")
<b>Material</b>	ABS + iron

## Technical Drawings | FCS6T



# Installation

## STEP 1

Using a stud finder (available at low cost at most hardware stores) or other accurate method, locate center point between two joists and mark. Using template provided, trace hole pattern on surface of ceiling.



## STEP 2

Using a sabre saw, keyhole saw or very sharp utility knife, cut hole in ceiling. Following trace pattern.



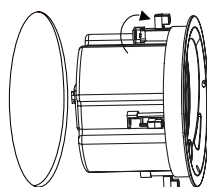
## STEP 3

Run loudspeaker wire to sound source location. There are several methods you can use to accomplish wiring, depending on the construction characteristics of the room or house. You can add a professional touch to your installation by using a speaker terminal plate at the source location. Leave sufficient amount of wire at speaker location (8-10 inches / 20-25 cm) to complete connection.



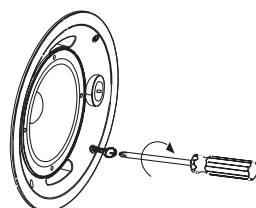
## STEP 4

Attach loud speaker wires to speaker terminals, observing correct polarity and position speaker frame up into cutout. Be careful not to pinch wires in the process.



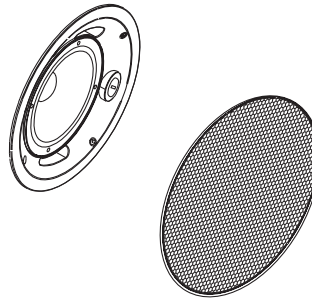
## STEP 5

Carefully tighten the four mounting screws. This will cause the mounting wings to rotate out behind the mounting surface and secure the speaker in place.



## STEP 6

After the speaker panel is secured tightly, test sound. When you are satisfied the speaker is operational, then affix grill. As grill is designed for a snug fit you'll need to position one edge into slot first and press or squeeze around perimeter of grill, while pushing leading edges into grill slot.



## NECESSARY TOOLS

- Hammer
- Cross-headed screwdriver
- Paint brush
- Keyhole saw
- Tape measure
- Pencil

## Service

This unit has very sophisticated circuitry and should only be serviced by a fully trained technician. This is why each unit bears the following label:



To prevent electric shock, do not remove covers. No user serviceable parts inside. Refer servicing to qualified technician.

### Worldwide service

Service may be obtained from your local authorized service center. To obtain service, simply present your sales receipt as proof of purchase along with the defective unit to an authorized service center. They will handle the necessary paperwork and repair. Remember to transport your unit in the original factory packaging.





1. When sending a product to authorized service center for service, be sure to fill out the service information form and include it inside your unit's shipping pack. Do not send the service information form separately.
2. To ensure the safe transportation of your unit to the authorized service center, ship it in an original factory-packing container.
3. Do not ship the unit in any kind of rack. Ignoring this warning may result in extensive damage to the unit and the equipment rack. Accessories are not needed. Do not send the instruction manual, cables and any other hardware.

### WEEE Mark

If you want to dispose of this product, do not mix with general household waste. There are separate collection systems for used electronic products in accordance with legislation under the WEEE Directive (Directive 2002/96/EC) effective only within the European Union.



# Warnings

- Read this document thoroughly, follow all safety warnings and keep it for future reference.
-  • The exclamation mark inside a triangle indicates that whatever repairing and component replacement operations must be done by qualified and authorized personnel.
- No user serviceable parts inside.
- Only use accessories tested and approved by **IDEA** and supplied by the manufacturer or an authorized dealer.
- Installations, rigging and suspension operations must be done by qualified personnel.
- Only use accessories specified by **IDEA**, complying with maximum loads specifications and following local safety regulations.
-  • Read the specifications and connection instructions before proceeding to connect the system and use only cabling supplied or recommended by **IDEA**. Connection of the system should be done by qualified personnel.
- Professional sound reinforcement systems can deliver high SPL levels that may result in hearing damage. Do not stand close to the system while in use.
-  • Loudspeakers produce magnetic field even while they are not in use or even when disconnected. Do not place or expose loudspeakers to any device that is sensitive to magnetic fields such as television monitors or data storage magnetic material.
- Disconnect the equipment during lightning storms and when it is not to be used for a long time.
- Do not expose this device to rain or moisture.
- Do not place any objects containing liquids, such as bottles or glasses, on the top of the unit. Do not splash liquids on the unit.
- Clean with a wet cloth. Do not use solvent-based cleaners.
- Regularly check the loudspeaker housings and accessories for visible signs of wear and tear, and replace them when necessary.
- Refer all servicing to qualified service personnel.
-  • This symbol on the product indicates that this product should not be treated as household waste. Follow local regulation for recycling of electronic devices.
- **IDEA** declines any responsibility from misuse that may result in malfunction or damage of the equipment.

# Warranty

- All **IDEA** products are guaranteed against any manufacturing defect for a period of 5 years from date of purchase for acoustical parts and 2 years from date of purchase for electronic devices.
- The guarantee excludes damage from incorrect use of the product.
- Any guarantee repair, replacement and servicing must be exclusively done by the factory or any of authorized service centres.
- Do not open or intend to repair the product; otherwise servicing and replacement will not be applicable for guarantee repair.
- Return the damaged unit, at shipper's risk and freight prepaid, to the nearest service centre with a copy of the purchase invoice in order to claim guarantee service or replacement.



## Advertencias

La información recopilada en este manual no incluye todos los detalles del diseño y la ingeniería de este producto particular y no cubre todas las posibles aplicaciones o situaciones respecto a su uso, las cuales pueden darse durante su instalación, operación o mantenimiento del mismo.

### IMPORTANTE

## EL PRODUCTO REQUIERE CABLEADO DE SALIDA CLASE 2



PARA PREVENIR LA ELECTROCUCIÓN, NO QUITAR LAS CUBIERTAS SUPERIOR NI INFERIOR. EL EQUIPO NO CONTIENE PARTES AJUSTABLES

DIRÍJASE A PERSONAL TÉCNICO CUALIFICADO

DESCONECTE EL CABLE DE CORRIENTE ANTES DE QUITAR EL PANEL TRASERO PARA ACCEDER AL INTERRUPTOR DE GAIN

SHOCK HAZARD - DO NOT ENTER

CHOC HASARD - N'ENTRENT

SCHOCKE HAZARD - TEST NICHT BETRETE

URTO HAZARD - DO NON ENTRANO

REISGO DE ELECTROCUCIÓN - NO ACCEDER



## ADVERTENCIA

¡PARA REDUCIR EL RIESGO DE ELECTROCUCIÓN, NO EXPONGA EL EQUIPO A LA LLUVIA O A LA HUMEDAD!

## CAMPO MAGNÉTICO

**ADVERTENCIA:** no colocar equipo de alta ganancia sensible como preamplificadores o reproductores de cassette directamente encima o debajo de esta unidad. Debido a que el amplificador tiene una alta densidad de potencia, posee un fuerte campo magnético que puede inducir murmullo en aparatos cercanos no protegidos. Dicho campo es más potente en las zonas superior e inferior del equipo. Si se utiliza un rack, se recomienda colocar el amplificador en la parte inferior del mismo y el preamplificador y otros aparatos en la parte superior.

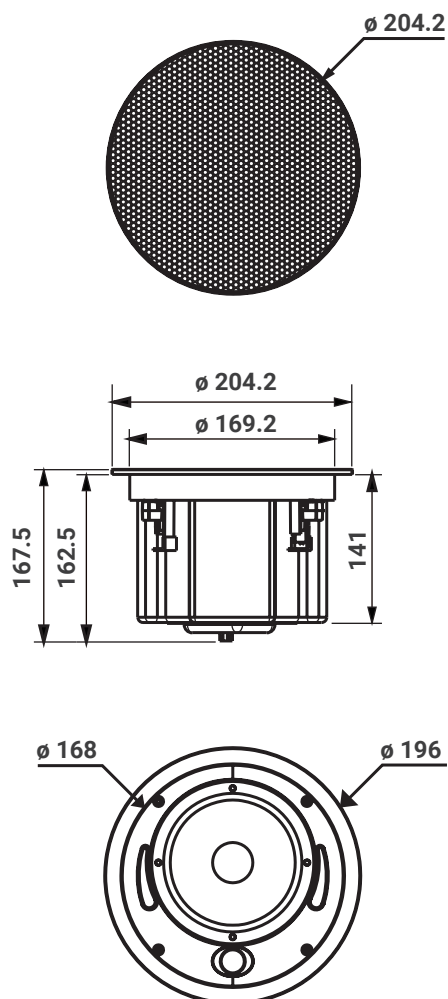
El símbolo del triángulo con un rayo indica riesgo de electrocución.

El símbolo de exclamación alerta de la necesidad de delicadas operaciones de mantenimiento.

## Datos Técnicos | FCS4T

<b>Tweeter</b>	0.5" (13 mm) Cúpula suave de seda
<b>Woofers</b>	4" (100 mm) Cono de grafito, suspensión de goma
<b>Rango de Frecuencia +/-3 dB</b>	98 Hz - 20 kHz
<b>Potencia Admisible RMS</b>	40 W programa, 20 W (IEEE 219)
<b>Sensibilidad (1 W / 1m)</b>	84 dB
<b>Cobertura</b>	H:80° - V:70°
<b>Frecuencia de Crossover</b>	4 kHz
<b>Conformidad (Input)</b>	100 V (8 Ω)
<b>Taps</b>	8 Ω, 0, 20 W, 10 W, 5 W, 2.5 W
<b>Impedancia</b>	8 Ω
<b>Bornes</b>	Conector estándar
<b>Accesorios Incluidos</b>	Plantilla de recorte de rejilla
<b>Características Incluidas</b>	Rejilla de perfil bajo
<b>Dimensiones (Al x Diámetro)</b>	167.5 x 204.2 mm (6.59" x 8.04")
<b>Peso</b>	2.3 kg (5 lb)
<b>Diámetro de recorte</b>	175 mm (6.88")
<b>Material</b>	ABS + hierro

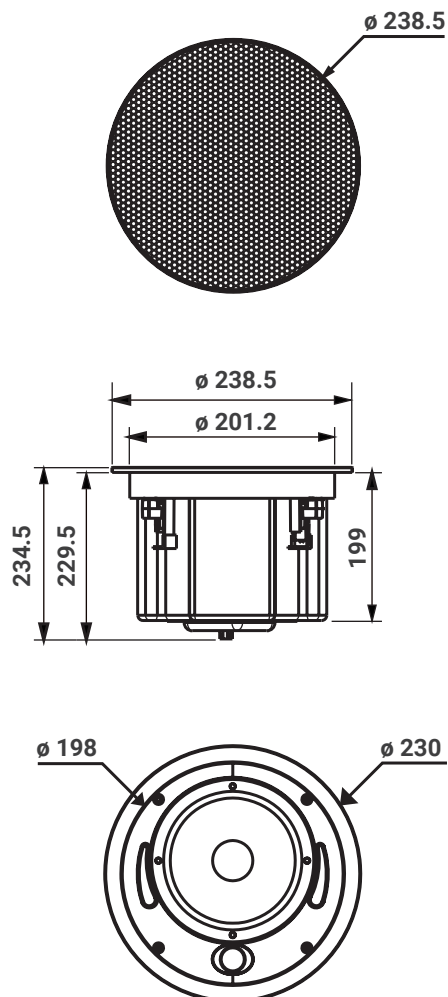
## Planos Técnicos | FCS4T



## Datos Técnicos | FCS5T

<b>Tweeter</b>	0.75" (20 mm) Cúpula de Titanio
<b>Woofers</b>	5" (125 mm) Cono de grafito, suspensión de goma
<b>Rango de Frecuencia +/-3 dB</b>	85 Hz - 20 kHz
<b>Potencia Admisible RMS</b>	60 W programa, 30 W (IEEE 219)
<b>Sensibilidad (1 W / 1m)</b>	84 dB
<b>Cobertura</b>	H:40° - V:30°
<b>Frecuencia de Crossover</b>	2.8 kHz
<b>Conformidad (Input)</b>	100 V (8 Ω)
<b>Taps</b>	8 Ω, 0, 30 W, 15 W, 7.5 W, 3.25 W
<b>Impedancia</b>	8 Ω
<b>Bornes</b>	Conector estándar
<b>Accesorios Incluidos</b>	Plantilla de recorte de rejilla
<b>Características Incluidas</b>	Rejilla de perfil bajo
<b>Dimensiones (Al x Diámetro)</b>	234.5 x 238.5 mm (9.23" x 9.40")
<b>Peso</b>	3.3 kg (7.3 lb)
<b>Diámetro de recorte</b>	206 mm (8.11")
<b>Material</b>	ABS + hierro

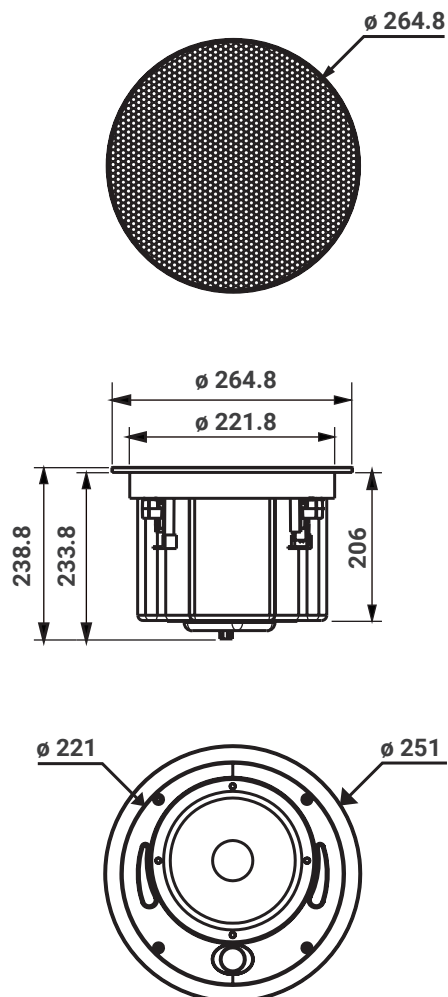
## Planos Técnicos | FCS5T



## Datos Técnicos | FCS6T

<b>Tweeter</b>	1" (25 mm) Cúpula de Titanio
<b>Woofers</b>	6.25" (165 mm) Cono de grafito, suspensión de goma
<b>Rango de Frecuencia +/-3 dB</b>	65 Hz - 20 kHz
<b>Potencia Admisible RMS</b>	80 W programa, 40 W (IEEE 219)
<b>Sensibilidad (1 W / 1m)</b>	86 dB
<b>Cobertura</b>	H:55° - V:45°
<b>Frecuencia de Crossover</b>	3.5 kHz
<b>Conformidad (Input)</b>	100 V (8 Ω)
<b>Taps</b>	8 Ω, 0, 40 W, 20 W, 10 W, 5 W
<b>Impedancia</b>	8 Ω
<b>Bornes</b>	Conector estándar
<b>Accesorios Incluidos</b>	Plantilla de recorte de rejilla
<b>Características Incluidas</b>	Rejilla de perfil bajo
<b>Dimensiones (Al x Diámetro) sin rejilla</b>	238.8 x 264.8 mm (9.40" x 10.42")
<b>Peso</b>	3.7 kg (8.2 lb)
<b>Diámetro de recorte</b>	226 mm (8.90")
<b>Material</b>	ABS + hierro

## Planos Técnicos | FCS6T



# Instalación

## PASO 1

Utilizando un detector de viga metálica (disponible en ferreterías a un precio asequible) u otro método adecuado, localice el punto central entre dos viguetas y márkelo. Utilizando la plantilla incluida, trace el patrón del agujero en la superficie del techo.



## PASO 2

Utilizando una sierra de sable, una sierra de cerradura u otra herramienta de corte similar, corte el agujero en el techo siguiendo el trazo marcado en el paso anterior.



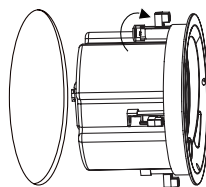
## PASO 3

Despliegue el cable hacia la localización de la fuente de sonido. Existen varios métodos para conseguir el despliegue del cableado, según las características constructivas de la habitación o inmueble. Puede añadir un acabado profesional a la instalación utilizando una placa con bornes para altavoz en la fuente del sonido. Deje una cantidad suficiente de cable (20-25 cm) para completar la conexión.



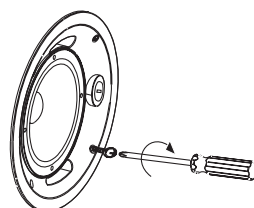
## PASO 4

Conecte los cables a los bornes del altavoz, atendiendo a la correcta polarización y posición del altavoz, con la estructura hacia el agujero. Tenga cuidado con no pellizcar los cables.



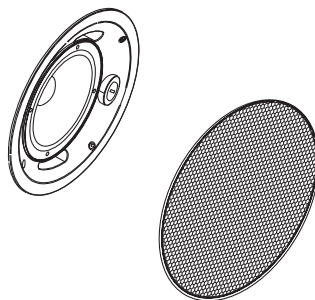
## PASO 5

Apriete cuidadosamente los cuatro tornillos. Esto provocará que las pestañas de montaje giren detrás de la superficie de montaje, asegurando el altavoz en su posición.



## PASO 6

Después de que el altavoz esté firmemente asegurado, compruebe el sonido. Cuando este sea satisfactorio, coloque la rejilla. Debido a que la rejilla está diseñada para una fijación ceñida, es preciso posicionar un extremo en la ranura y presionar o apretar el perímetro de la rejilla, mientras se empuja hacia dentro de la ranura de la misma.



## HERRAMIENTAS NECESARIAS

- Martillo
- Destornillador de cruz
- Brocha de pintura
- Sierra de cerradura o similar
- Cinta métrica
- Lápiz

## Servicio

Esta unidad contiene circuitería muy sofisticada y solo debe ser manipulada por personal técnico cualificado. Debido a esto esta unidad viene acompañada de la siguiente etiqueta:



Para prevenir la electrocución, no retire las cubiertas. Este equipo no contiene partes ajustables. Diríjase a personal cualificado para su manipulación y servicio.

### Servicio Mundial

El mantenimiento y la asistencia deben provenir de su centro de asistencia autorizado local. Para recibir el servicio, simplemente presente la factura de compra como prueba de la misma junto con la unidad defectuosa en su centro de servicio técnico autorizado, el cual se encargará de los trámites y reparaciones pertinentes. Recuerde transportar su unidad en el embalaje original.

1. Cuando envíe el equipo a un centro de servicio técnico autorizado, asegúrese de cubrir el formulario de información de servicio e inclúyalo con el envío de la unidad. No envíe el formulario separadamente.
2. Para asegurar la integridad del equipo, envíelo en su embalaje original.
3. No envíe el equipo en ningún tipo de rack. Ignorar esta advertencia puede incurrir en un daño considerable de la unidad y el rack. Los accesorios no son necesarios. No envíe el manual de usuario ni los cables, así como ningún otro equipamiento.

### Marcado WEEE

Si quiere deshacerse de este producto, no lo mezcle con desechos domésticos genéricos. Existen sistemas de recolección para equipos electrónicos usados de acuerdo a la legislación de la Directiva WEEE (Directiva 2002/96/EC) efectiva solo en la UE.



## Advertencias

- Lea completa y cuidadosamente este documento, siga las instrucciones de seguridad indicadas y consérvelo como futura referencia.
- ⚠ El signo de exclamación en un triángulo indica que, por razones de seguridad, la reparación y sustitución de componentes debe ser realizada por personal cualificado y autorizado.
- No existen partes ajustables por el usuario en el interior de este equipo.
- Use únicamente accesorios especificados por **IDEA** o suministrados por el fabricante o distribuidor autorizado.
- ⚡ Antes de proceder a la conexión del sistema, revise las especificaciones e instrucciones de uso. La conexión del equipo debe realizarse con el cableado especificado por **IDEA** o, en su caso, por técnicos cualificados.
- Los sistemas de altavoces profesionales pueden causar niveles de presión acústica perjudiciales para la salud humana. Nunca permanezca cerca de altavoces que funcionan a un nivel alto.
- ⚠ Los altavoces emiten campos magnéticos incluso cuando no están en funcionamiento e incluso desconectados. Cuando instale y transporte el equipo, compruebe que no interfiere con objetos y aparatos sensibles a campos magnéticos.
- Desconecte el altavoz durante tormentas eléctricas o cuando no sea usado por periodos de tiempo largos.
- Limpie con un paño seco. No use limpiadores con disolventes.
- Compruebe regularmente las cajas y los accesorios de los altavoces por si presentan signos visibles de desgaste o deterioro, y sustitúyalos cuando sea necesario.
- El servicio de mantenimiento y reparación debe efectuarse únicamente por personal calificado y autorizado.
- ♻ Este símbolo indica que el presente producto no puede ser tratado como residuo doméstico normal, sino que debe entregarse en el correspondiente punto de recogida de equipos eléctricos y electrónicos.
- **IDEA** declina toda responsabilidad en caso de accidentes derivados de una utilización del aparato no conforme a las presentes instrucciones de uso.

## Garantía

- Todos los productos **IDEA** están garantizados frente a cualquier defecto de fabricación durante un período de 5 años desde la fecha de compra para partes acústicas y mecánicas y durante 2 años desde la fecha de compra para los componentes electrónicos.
- La garantía excluye cualquier daño causado por el uso incorrecto del producto.
- Las reparaciones, cambios y ajustes sujetos a esta garantía deben ser realizados exclusivamente en fábrica o en cualquier centro de reparación autorizado.
- No abra ni intente reparar el producto por su cuenta ya que, si así fuese, la garantía del producto quedará automáticamente cancelada.
- Para hacer efectiva la garantía, envíe la unidad defectuosa al centro de reparación más próximo (costes y responsabilidad del envío a cargo del remitente) incluyendo una copia de la factura.



I MÁS D ELECTROACÚSTICA SL

Pol. A Trabe 19-20, 15350 – Cedeira, A Coruña (España)

Tel. +34 881 545 135

[www.ideaproaudio.com](http://www.ideaproaudio.com)

[info@ideaproaudio.com](mailto:info@ideaproaudio.com)

*Specifications and product appearance may be subject to change without notice.*

*Las especificaciones y apariencia del producto pueden estar sujetas a cambios.*

IDEA\_FCS-Series\_User Manual\_BIL\_v1.3 | 03 - 2022